

Bevande calde
**TANGO® ACE Self super automatica, 1
gruppo, 220x40 ml tazze/ora, boiler 6,5
l, Cappuccinatore**

ARTICOLO N° _____

MODELLO N° _____

NOME _____

SIS # _____

AIA # _____

**602558
(TANGOACEISEFLC)**

Macchina super automatica,
1 gruppo, 220x40 ml tazze/
ora, boiler 6,5 l, tramogge
1x1,7 kg e 1x1,2 kg, acqua
programmabile, 1 dispositivo
Cappuccinatore con doppia
funzione: latte caldo (L) e
schiuma per iniezione d'aria

Descrizione

Articolo N°

La TANGO® ACE si distingue per affidabilità, usabilità ed eccezionale qualità di estrazione del caffè.

Nella versione Self, la TANGO® ACE è dotata di serrature per tramogge e cassetto dei fondi di caffè, non ha uscita vapore né cassetto per caffè macinato per motivi di sicurezza. La TANGO® ACE Self è ideale per l'utilizzo in tutte le aree self-service, con la sua intuitiva interfaccia utente touchscreen a colori da 7" facile da usare.

Con l'aggiunta del dispositivo Cappuccinatore, la TANGO® ACE Self offre una scelta di bevande a base di latte con un semplice tocco.

Caratteristiche e benefici

- Macchina per caffè super automatica con 1 gruppo di erogazione e configurazione self-service.
- 1 boiler da 6,5 l.
- Programma lavaggio automatico.
- Nella versione Self, la TANGO® ACE è dotata di serrature per tramogge e cassetto dei fondi di caffè, non ha uscita vapore né cassetto per caffè macinato per motivi di sicurezza. La TANGO® ACE Self è ideale per l'utilizzo in tutte le aree self-service, con la sua intuitiva interfaccia utente touchscreen a colori da 7" facile da usare.
- Acqua programmabile (boiler).
- Dispositivo Cappuccinatore TANGO® con doppia funzione: latte caldo (L) e schiuma per iniezione d'aria (C).
- La TANGO® ACE si distingue per affidabilità, usabilità ed eccezionale qualità di estrazione del caffè.
- Con il dispositivo Cappuccinatore, la TANGO® ACE Self offre una scelta di bevande a base di latte con un semplice tocco.

Costruzione

- 2 macinacaffè (1 tramoggia da 1,7 kg e 1 tramoggia da 1,2 kg).
- Pannello Touch screen LCD
- Controllo della temperatura PID (proporzionale-integrale-derivativo): un preciso algoritmo di controllo che fornisce coerenza e accuratezza al sistema di gestione della temperatura di erogazione.
- Serrature di sicurezza.

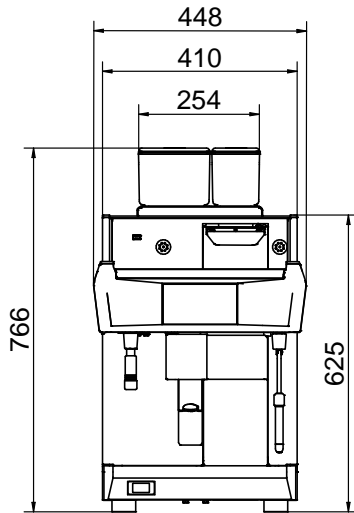
Approvazione: _____



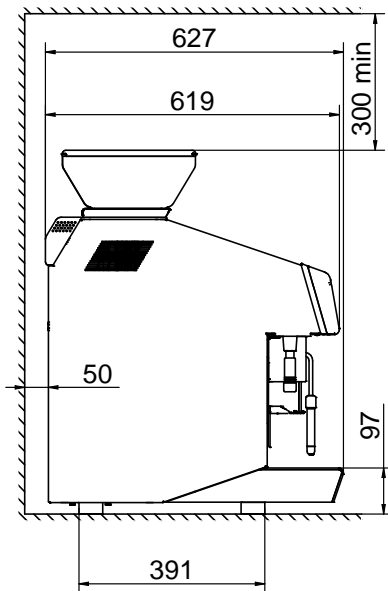
Electrolux
PROFESSIONAL

Bevande calde
TANGO® ACE Self super automatica, 1 gruppo,
220x40 ml tazze/ora, boiler 6,5 l,
Cappuccinatore

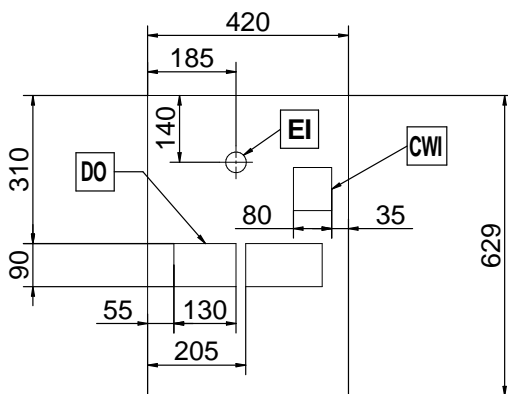
Fronte



Lato



Alto



Bevande calde
TANGO® ACE Self super automatica, 1 gruppo, 220x40 ml tazze/ora,
boiler 6,5 l, Cappuccinatore
L'azienda si riserva il diritto di apportare modifiche ai prodotti senza preavviso



Electrolux
PROFESSIONAL

Bevande calde
**TANGO® ACE Self super automatica, 1 gruppo,
220x40 ml tazze/ora, boiler 6,5 l,
Cappuccinatore**

Elektriko

Tensione di alimentazione: 400 V/3N ph/50 Hz
Potenza installata max: 5.2 kW
Tipo di spina: cavo senza spina

Acqua

Temperatura acqua fredda
(min/max): 5 / 60 °C

Informazioni chiave

Peso netto: 103 kg
Volume imballo: 0.69 m³

Sostenibilità

Consumo di corrente: 7.5 Amps



Bevande calde
**TANGO® ACE Self super automatica, 1 gruppo, 220x40 ml tazze/ora,
boiler 6,5 l, Cappuccinatore**
L'azienda si riserva il diritto di apportare modifiche ai prodotti senza preavviso

2026.03.24